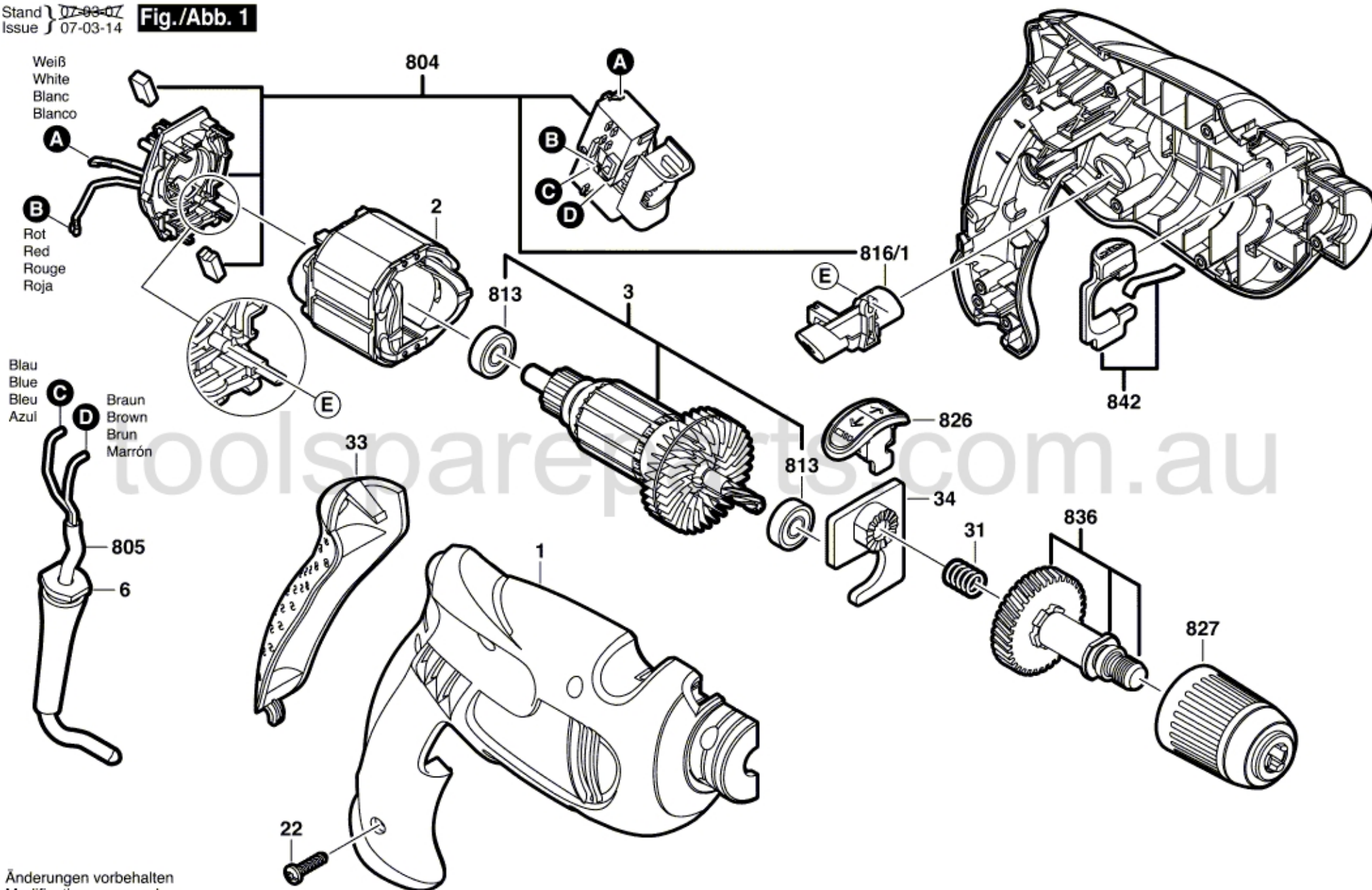


F 015 669 001

Stand } 07-03-14
Issue } 07-03-14

Fig./Abb. 1



Änderungen vorbehalten
Modifications reserved
Modificaciones reservadas
Salvo modificaciones